

Высоковольтные источники питания серии HVULP

Особенности

Ультранизкий уровень пульсаций (<0.003%)
 Высокая скорость переходных процессов
 Низкий температурный дрейф выходных параметров
 Регулировка выходного напряжения 0 – 100%
 Защита от короткого замыкания
 Выводы под пайку на печатную плату
 Компактные размеры корпуса

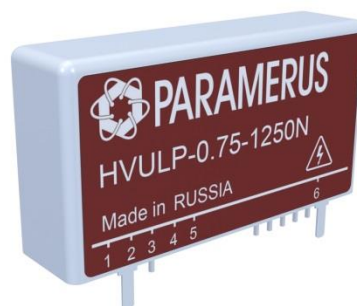
Применение

Фотоумножители
 Масс-спектрометры
 Газовые хроматографы
 Импульсные генераторы
 Детекторы элементарных частиц
 Электростатика
 НИОКР, тестовое оборудование
 Источник опорного питания/напряжения

Описание

Серия регулируемых высоковольтных источников питания HVULP включает в себя модели с максимальным выходным напряжением 2.5 кВ, мощностью от 0.1 до 2 Вт с возможностью пользовательского задания выходных напряжений от 0 до максимального значения. Источники питания серии HVULP предназначены для питания фотоумножителей.

Отличительной особенностью серии являются малые габаритные размеры. Все изделия характеризуются низкими пульсациями и высокой скоростью переходных процессов, обладают превосходными динамическими характеристиками во всем диапазоне допустимых нагрузок и температуры.



Модельный ряд	Ном. мощн., Вт	Максимальное выходное напряжение при номинальной мощности, В								Регулировка выходного напряжения	Пульсации выходного напряжения
		100 ¹	250	500	1000	1250	1500	2000	2500 ¹		
HVULP-0.1-X	0.1	100 ¹	250	500	1000	1250	1500	2000	2500 ¹	от 0 до V _{out макс.}	0.003% V _{p-p}
HVULP-0.25-X	0.25	100 ¹	250	500	1000	1250	1500	2000	2500 ¹	от 0 до V _{out макс.}	0.003% V _{p-p}
HVULP-0.5-X	0.5	100 ¹	250	500	1000	1250	1500	2000	2500 ¹	от 0 до V _{out макс.}	0.003% V _{p-p}
HVULP-0.75-X	0.75	100 ¹	250	500	1000	1250	1500	2000	2500 ¹	от 0 до V _{out макс.}	0.003% V _{p-p}
HVULP-1-X	1	100 ¹	250	500	1000	1250	1500	2000	2500 ¹	от 0 до V _{out макс.}	0.003% V _{p-p}
HVULP-2-X	2	-	-	-	1000	1250	1500	2000	2500 ¹	от 0 до V _{out макс.}	0.003% V _{p-p}

1 - уровень пульсаций выходного напряжения представлен в разделе 3.

Оглавление

1. Функциональная схема и конфигурация выводов.....	3
2. Описание работы.....	4
2.1. Схема подключения и режимы работы.....	4
2.2. Графики зависимостей выходных параметров.....	5
3. Спецификация.....	6
4. Габаритные размеры.....	8
5. Информация для заказа.....	9

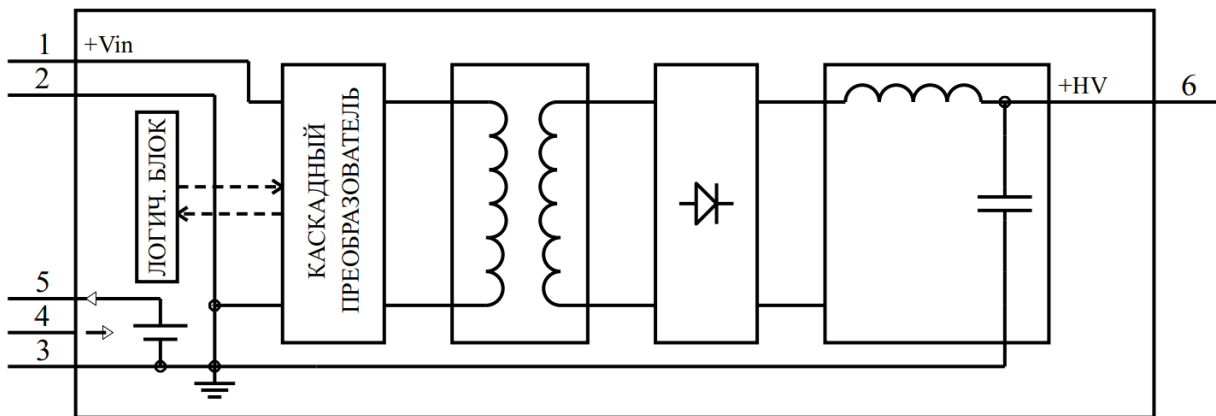
1. Функциональная схема и конфигурация выводов


Рис.1 - Функциональная схема

Функции контактов

Табл.1

Номер контакта	Наименование контакта	Тип вывода	Описание
1	Vin	PWR	Входное напряжение питания, 12 В.
2	GND	PWR	Земля Силовая
3	GNDА		Земля опорного источника напряжения
4	Vprog	I	Регулировка выходного напряжения. Подача напряжение от 0 до 4.5 В (от 0 до 2.5 В в некоторых моделях) устанавливает выходное напряжение пропорционально по шкале от 0 до максимального значения для конкретной модели.
5	Vref		Опорное напряжение, 5 В, 20 мА.
6	Vout	PWR	Выходное напряжение

PWR – силовой вход/выход, I – сигнальный вход, O – сигнальный выход

Внимание! После отключения преобразователя на выходных клеммах источника питания может сохраняться высокий потенциал пока не произойдет разряд внутренних емкостей!

Максимально допустимые значения напряжения на входных выводах ²

Табл.2

Вывод	Мин.	Макс.	Ед.
Vin	- 0.3	15	V
Vref	- 0.3	5	V
Vprog	- 0.3	5	V

² - превышение допустимых значений приведёт к выходу из строя источника питания

2. Описание работы

2.1. Схема подключения и режимы работы

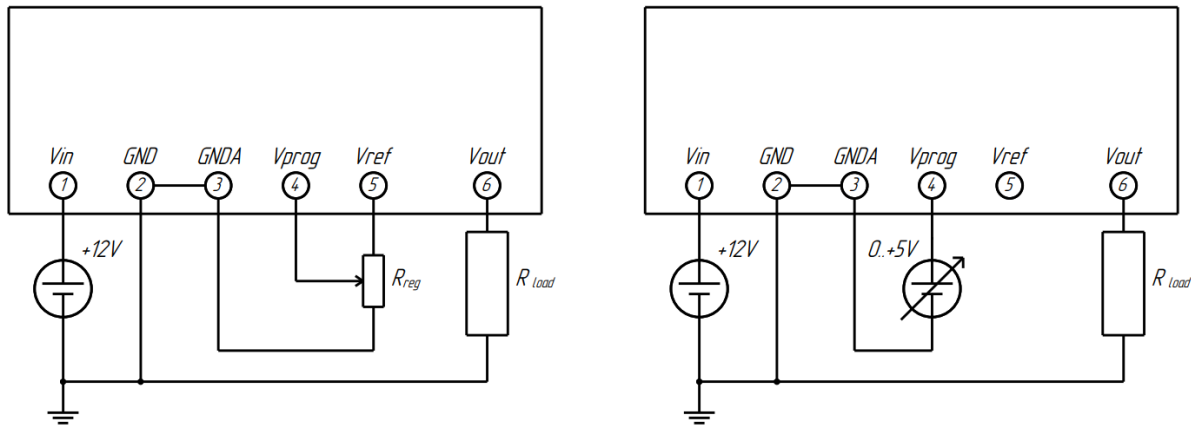


Рис.2 – Схема подключения

Для нормальной работы источника питания требуется на вход «Vin» подать напряжение, находящееся в допустимом диапазоне ³ (см. раздел 3, «Спецификация»). Выходное напряжение регулируется посредством изменения опорного (управляющего) напряжения на входе «Vprag». При срабатывании встроенных защит по выходному напряжению/току на выходе, источник питания переходит в прерывистый режим (Hiccup-mode). Переход в нормальный режим работы происходит автоматически после возврата значений выходного напряжения/тока в допустимые пределы.

Встроенный источник опорного напряжения формирует +5 В на выводе «Vref». К данному выводу может быть подключен потенциометр для установки опорного управляющего напряжения на выводе «Vprag». Также опорное напряжение может быть использовано для создания высокого логического уровня на управляющих выводах. Запрещено использовать опорное напряжение Vref для питания внешних микросхем и иных активных компонентов.

Информация о защитах и режимах работы представлена в таблицах 4 и 5.

Защиты

Табл. 4

Защита	Реакция
Короткое замыкание на выходе	Прерывистый режим (Hiccup Mode). ШИМ-контроллер отключается, автозапуск происходит циклично через ~200 мс.
Превышение допустимого тока нагрузки	Прерывистый режим (Hiccup Mode). ШИМ-контроллер отключается, автозапуск происходит циклично через ~200 мс.
Превышение выходного напряжения	Выключение внутреннего ШИМ-контроллера до тех пор, пока выходное напряжение не опустится ниже установленного.
Превышение рабочей температуры	Выключение всех микросхем. При снижении температуры до допустимого уровня устройство перезапустится.

³ – источник питания не предназначен для работы при выходном напряжении выше номинального. Все модели серии поддерживают режим постоянного короткого замыкания на выходе и, как следствие, постоянное превышение выходного тока за допустимые пределы, однако подобная ситуация возникает из-за неверного характера нагрузки или вследствие неисправности системы. В данных режимах выходные характеристики не соответствуют указанным в спецификации (уровень пульсаций, стабильность и т.д.).

2.2. Графики зависимостей выходных параметров

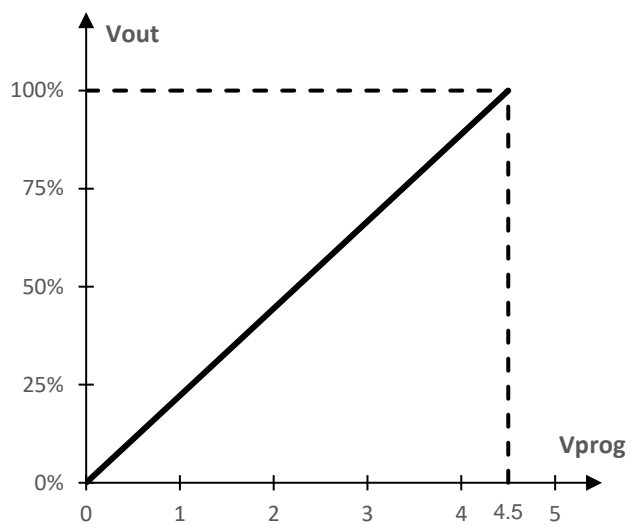


Рис.3 - Зависимость выходного напряжения V_{out} от управляющего напряжения на выводе V_{prog}

3. Спецификация

Параметр	Условия	Модели	Значение параметра при максимальном выходном напряжении								Ед.
			100	250	500	1000	1250	1500	2000	2500	
Вход											
Напряжение	Допустимый диапазон	-	12-15								В
Ток холостого хода	Максимальное выходное напряжение, отсутствие нагрузки	-	15	15	15	45	50	70	110	150	мА
Номинальный ток	При максимальной нагрузке и минимальном входном напряжении (12 В)	HVULP-0.1	23	25	38	55	65	65	65	65	мА
		HVULP-0.25	50	45	63	79	85	85	85	85	
		HVULP-0.5	85	83	88	100	146	146	146	146	
		HVULP-0.75	113	110	100	125	188	188	188	188	
		HVULP-1	133	135	130	150	200	200	200	200	
		HVULP-2	-	-	-	333	383	383	380	380	
Выход											
Напряжение, V_{out}	Диапазон регулировки	-	0-0.1	0-0.25	0-0.5	0-1	0-1.25	0-1.5	0-2	0-2.5	кВ
Ток (макс.), I_{out}	Макс. значение в диапазоне выходного напряжения	HVULP-0.1	1.0	0.4	0.2	0.1	0.1	0.1	0.1	0.0	мА
		HVULP-0.25	2.5	1.0	0.5	0.3	0.2	0.2	0.1	0.1	
		HVULP-0.5	5.0	2.0	1.0	0.5	0.4	0.3	0.3	0.2	
		HVULP-0.75	7.5	3.0	1.5	0.8	0.6	0.5	0.4	0.3	
		HVULP-1	10.0	4.0	2.0	1.0	0.8	0.7	0.5	0.4	
		HVULP-2	-	-	-	2.0	1.6	1.3	1.0	0.8	
Мощность	Номинальное значение	HVULP-0.1	0.1	0.1	0.1	0.1	0.1	0.1	0.1	0.1	Вт
		HVULP-0.25	0.25	0.25	0.25	0.25	0.25	0.25	0.25	0.25	
		HVULP-0.5	0.5	0.5	0.5	0.5	0.5	0.5	0.5	0.5	
		HVULP-0.75	0.75	0.75	0.75	0.75	0.75	0.75	0.75	0.75	
		HVULP-1	1.0	1.0	1.0	1.0	1.0	1.0	1.0	1.0	
		HVULP-2	-	-	-	2.0	2.0	2.0	2.0	2.0	
Пульсации ⁴	Максимальное напряжение, максимальная нагрузка	HVULP-0.1	0.01	0.003	0.003	0.003	0.003	0.003	0.003	0.01	%
		HVULP-0.25	0.01	0.003	0.003	0.003	0.003	0.003	0.003	0.01	
		HVULP-0.5	0.01	0.003	0.003	0.003	0.003	0.003	0.003	0.01	
		HVULP-0.75	0.01	0.003	0.003	0.003	0.003	0.003	0.003	0.01	
		HVULP-1	0.01	0.003	0.003	0.003	0.003	0.003	0.003	0.01	
		HVULP-2	-	-	-	0.003	0.003	0.003	0.003	0.01	
Время переходного процесса	Включение при максимальной мощности и максимальном напряжении на выходе	-	50	50	50	50	50	50	50	50	мс
Нестабильность выходного напряжения при регулировке	Изменение входного напряжение от мин. допустимого до макс. допустимого при макс. выходном напряжении на выходе и макс. мощности	-	0.01	0.01	0.01	0.01	0.01	0.01	0.01	0.01	%

Управление				
Установка выходного напряжения (V _{prog})	Диапазон регулирования выходного напряжения от 0 до макс.	-	0 – 5	V
	Входной импеданс	-	75	kΩ
Погрешность установки выходного напряжения	Номинальное входное напряжение	-	± 1	%
Защиты				
Короткое замыкание на выходе	Порог срабатывания защиты (Превышение от номинального значения)	-	15	%
Повышенное выходное напряжение	Порог срабатывания защиты (Превышение от номинального значения)	-	10	%
Превышение рабочей температуры	Температура отключения на внутренней поверхности корпуса	-	100	°C
	Гистерезис	-	30	°C
Устойчивость к внешним воздействиям				
Рабочий диапазон	-	-	-10 ~ +65	°C
Температура хранения	-	-	-40 ~ +105	°C
Наработка на отказ	При 65 °C	-	40000	h.
Температурный коэффициент	Для номинального диапазона температур (температура корпуса)	-	±50	ppm/°C
	Для температуры выше номинальной	-	±250	ppm/°C

4 - Возможно изготовление источников с меньшими пульсациями по запросу

4. Габаритные размеры

Габаритные размеры источника составляют 46 x 12 x 24 мм без учета выводов. Сечение всех выводов – квадрат со стороной 0,64 мм (с фасками на ребрах), шаг между выводами одной группы – 2,54 мм. Покрытие выводов – олово. Основные габаритно-присоединительные размеры и рекомендуемое посадочное место приведены на рис.4.

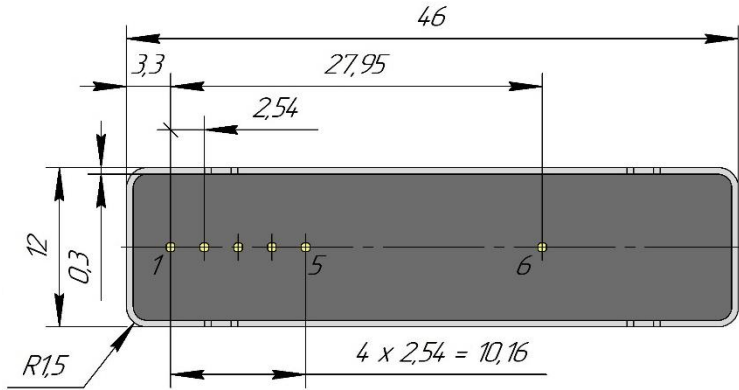


Таблица соответствия контактов

1	V_{in}
2	GND
3	GND_A
4	V_{prog}
5	V_{ref}
6	V_{out}

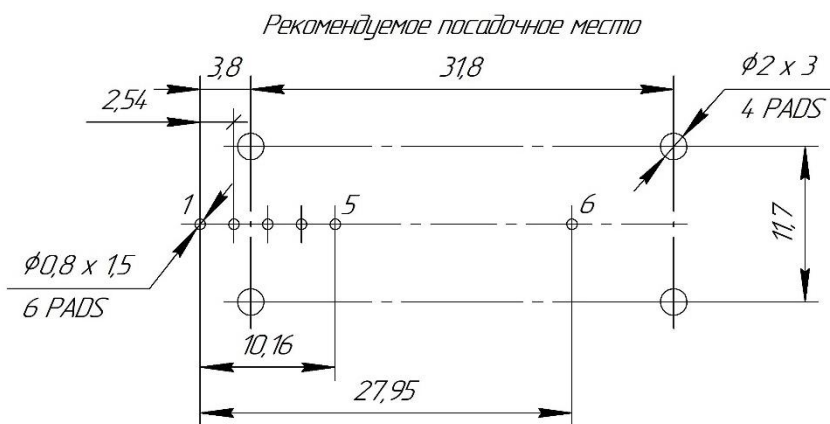
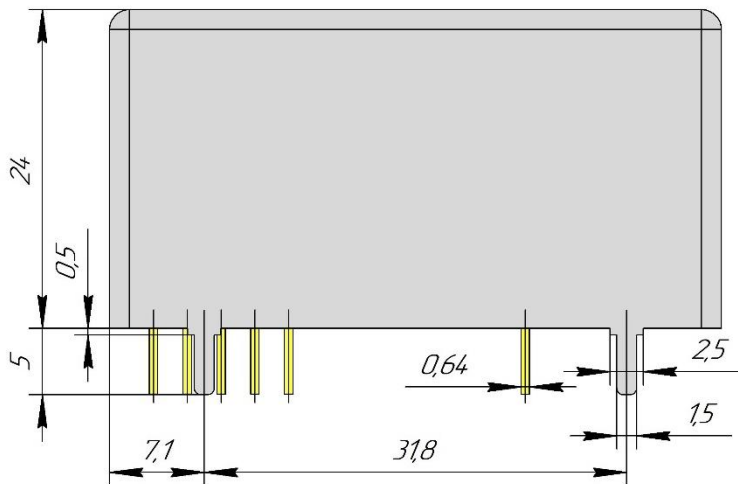


Рис.4 – Общий вид источника и рекомендуемое посадочное место

5. Информация для заказа**HVULP-0,75-1250P-A**

1 2 3 4 5

1 - наименование серии;

2 - выходная мощность:

0,1 Вт;
0,25 Вт;
0,5 Вт;
0,75 Вт;
1,0 Вт;
1,5 Вт;
2,0 Вт.

3 – выходное напряжение:

100 В;
250 В;
500 В;
1000 В;
1250 В;
1500 В;
2000 В;
2500 В.

4 – полярность:

«Р» - положительная.
«N» - отрицательная.5 – регулировка
вых. напряжения:«А» - регулируемый пропорционально опорному напряжению (вход Vprog);
«В» - пропорциональное регулирование;
«С» - без регулировки.

Пример: HVULP-2,0-2000P-A Высоковольтный маломощный источник питания, номинальная мощность 2 Вт, выходное напряжение +2000 В, положительная полярность, регулируемый пропорционально опорному напряжению.

ОТВЕТСТВЕННОСТЬ ПРОИЗВОДИТЕЛЯ И ПОЛЬЗОВАТЕЛЯ

Содержимое документации предназначено для разработчиков и инженеров, использующих продукцию компании «ПАРАМЕРУС».

Пользователь несет полную ответственность за:

- выбор продуктов компании «ПАРАМЕРУС»;
- разработку и тестирование изделий, в составе которых будет использована продукция компании «ПАРАМЕРУС»;
- обеспечение соответствия изделия Пользователя существующим стандартам и иным требованиям безопасности.

Содержимое документации может быть изменено без уведомления Пользователя. Компания «ПАРАМЕРУС» даёт разрешение на использование информационных ресурсов исключительно для разработки изделий, в состав которых входит продукция компании «ПАРАМЕРУС», описанная в документации. Запрещено использование (воспроизведение и демонстрация) данных материалов в иных целях. Любые торговые марки, знаки и названия товаров, служб и организаций, права на дизайн, авторские и смежные права, которые упоминаются, используются или цитируются в документации, принадлежат их законным владельцам, и их использование в данном документе не дает право на любое другое использование.

Компания «ПАРАМЕРУС» не несет ответственности ни перед какой стороной за какой-либо прямой, не прямой, особый или иной косвенный ущерб в результате использования информации, изложенной в данном документе.

Продукция компании «ПАРАМЕРУС» предоставляется в соответствии с Условиями продажи или официальными документами компании, заверенными подписью и печатью. Информация, которая содержится в данном документе, не влияет на действующие гарантии или отказы от гарантии на продукцию компании «ПАРАМЕРУС».