

Высоковольтные источники питания серии HVHP 10K-30K

Особенности

Высокий КПД – до 85%
 Ультранизкий уровень пульсаций (<1%)
 Короткое время переходных процессов
 Низкий температурный дрейф выходных параметров
 Регулировка выходного напряжения 0 – 100%
 Регулировка выходного тока 0 – 100%
 Защита от короткого замыкания
 Защита от дуги на выходе
 Защита по входному/выходному напряжению
 Защита по температуре
 Выводы под пайку на печатную плату

Применение

Заряд емкости
 Импульсные генераторы
 Устройства тестирования изоляции
 Устройства электростатического разряда
 Лабораторное оборудование
 Лазерная техника
 Ультразвуковые импульсные генераторы
 Модуляторы
 Радарная техника



Описание

Серия регулируемых высоковольтных источников питания HVHP 10K - 30K включает в себя модели с максимальным выходным напряжением от 10 до 30 кВ, мощностью 65 и 125 Вт с возможностью пользовательского задания выходных тока и напряжения от 0 до максимального значения, поддержкой функций контроля и мониторинга выходных параметров тока и напряжения. Все изделия данной серии характеризуются низкими пульсациями и обладают превосходными динамическими характеристиками во всем диапазоне допустимых нагрузок и температуры

Все устройства снабжены комплексом защит, в том числе защитой от дуги и от короткого замыкания на выходе на неограниченное время, защитой от превышения выходного напряжения и детектором короткого замыкания внутри схемы, а также индикацией о текущем состоянии и ошибках, что позволяет использовать данные источники питания в самых ответственных сферах.

Корпусное исполнение предназначено для установки на плоскую поверхность с помощью 4 болтов и спроектировано согласно требованиям UL94-V0. Материал корпуса обладает устойчивостью к ультрафиолету, электрическим и магнитным полям высокой напряженности. Габаритные размеры корпуса не подвержены существенным изменениям в вакуумной среде. Минимизация габаритных размеров достигнута благодаря использованию модульной конструкции и специализированного компаунда. Доступна металлическая версия корпуса для улучшенного экранирования.

По запросу доступны устройства с фиксированным выходным напряжением, ступенчатой регулировкой выходного напряжения и регулировкой выходного напряжения пропорционально входному напряжению питания

Модельный ряд	Номинальная Мощность	Максимальное выходное напряжение при номинальной мощности, кВ					Регулировка выходного напряжения	Пульсации выходного напряжения
HVHP-65-X	65 Вт	10	15	20	25	30	от 0 до $V_{out \text{ макс.}}$	1% Vp-p
HVHP-125-X	125 Вт	10	15	20	25	30	от 0 до $V_{out \text{ макс.}}$	1% Vp-p

Содержание

1. Функциональная схема и конфигурация выводов.....	3
2. Описание работы.....	5
2.1 Схема подключения и режимы работы.....	5
2.2. Графики зависимостей выходных параметров.....	7
3. Спецификация.....	8
4. Габаритные размеры	11
5. Информация для заказа	13

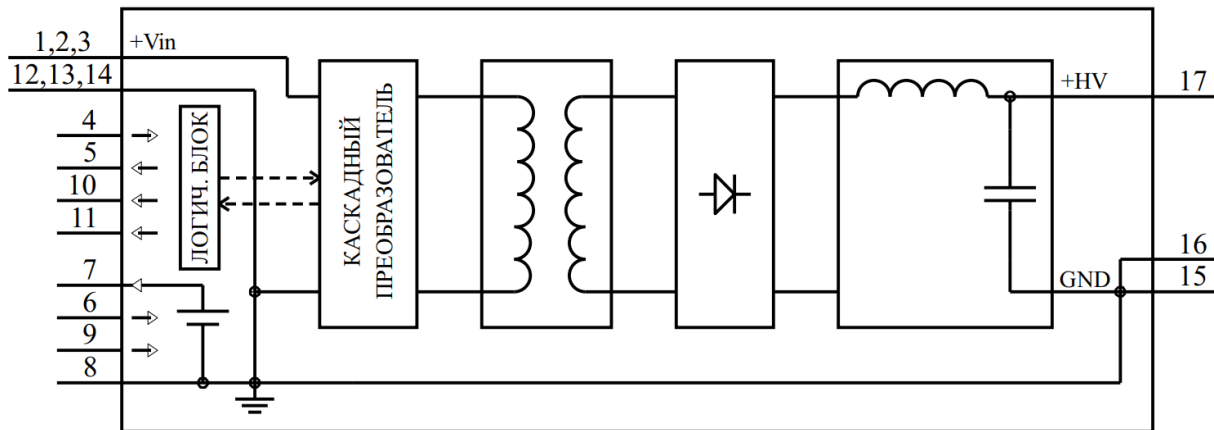
1. Функциональная схема и конфигурация выводов


Рис.1 - Функциональная схема

Функции контактов

Табл.1

Номер контакта	Наименование контакта	Тип вывода	Описание
1, 2, 3	Vin	PWR	Входное напряжение питания, 24 В.
4	Enable	I	Сигнал разрешения работы. Подача сигнала высокого уровня (> 1.2 В) разрешает работу источника питания. При подаче сигнала низкого уровня (> 0.4 В) внутренние ШИМ-контроллеры источника питания останавливают работу.
5	HV_Monitor	O	Монитор выходного напряжения. Напряжение от 0 до 4.5 В на данном выводе соответствует шкале выходного напряжения от 0 до максимального.
6	Vprog	I	Регулировка выходного напряжения. Подача напряжение от 0 до 4.5 В (от 0 до 2.5 В в некоторых моделях) устанавливает выходное напряжение пропорционально по шкале от 0 до максимального значения для конкретной модели.
7	Vref	PWR/O	Внутренний стабилизированный источник питания для внешних цепей, +5V, 5 мА.
8	GNDA	PWR	Земля сигнальная. Для улучшения ЭМС сигнальная земля выполнена на печатной плате источника питания отдельным полигоном и соединяется с силовой землей в одной точке.
9	Iprog	I	Регулировка выходного тока. Подача напряжение от 0 до 4.5 В (от 0 до 2.5 В в некоторых моделях) устанавливает выходной ток пропорционально по шкале от 0 до максимального значения для конкретной модели.
10	I_Monitor	O	Монитор выходного тока. Напряжение от 0 до 4.5 В на данном выводе соответствует шкале выходного тока от 0 до максимального.
11	Fault	O	Сигнал ошибки. При срабатывании защит по входному питанию и/или температуре на выводе устанавливается низкий логический уровень. При нормальной работе на выводе присутствует высокий логический уровень.
12, 13, 14	GND	PWR	Земля Силовая

PWR – силовой вход/выход, I – сигнальный вход, O – сигнальный выход

Внимание! После отключения преобразователя на выходных клеммах источника питания может сохраняться высокий потенциал пока не произойдет разряд внутренних емкостей!

Максимально допустимые значения напряжения на входных выводах¹ Табл.2

Вывод	Мин.	Макс.	Ед.
Vin	- 0.3	30	В
Enable	- 0.3	5	В
Vprog	- 0.3	5	В
Iprog	- 0.3	5	В

Диапазон значений на индикаторных выводах Табл.3

Вывод	Мин.	Макс.	Ед.
Fault	0	5	В
HV_Monitor	0	5	В
I_Monitor	0	5	В
Vref	0	5	В

¹ ≥1 - превышение допустимых значений приведёт к выходу источника питания из строя.

2. Описание работы

2.1 Схема подключения и режимы работы

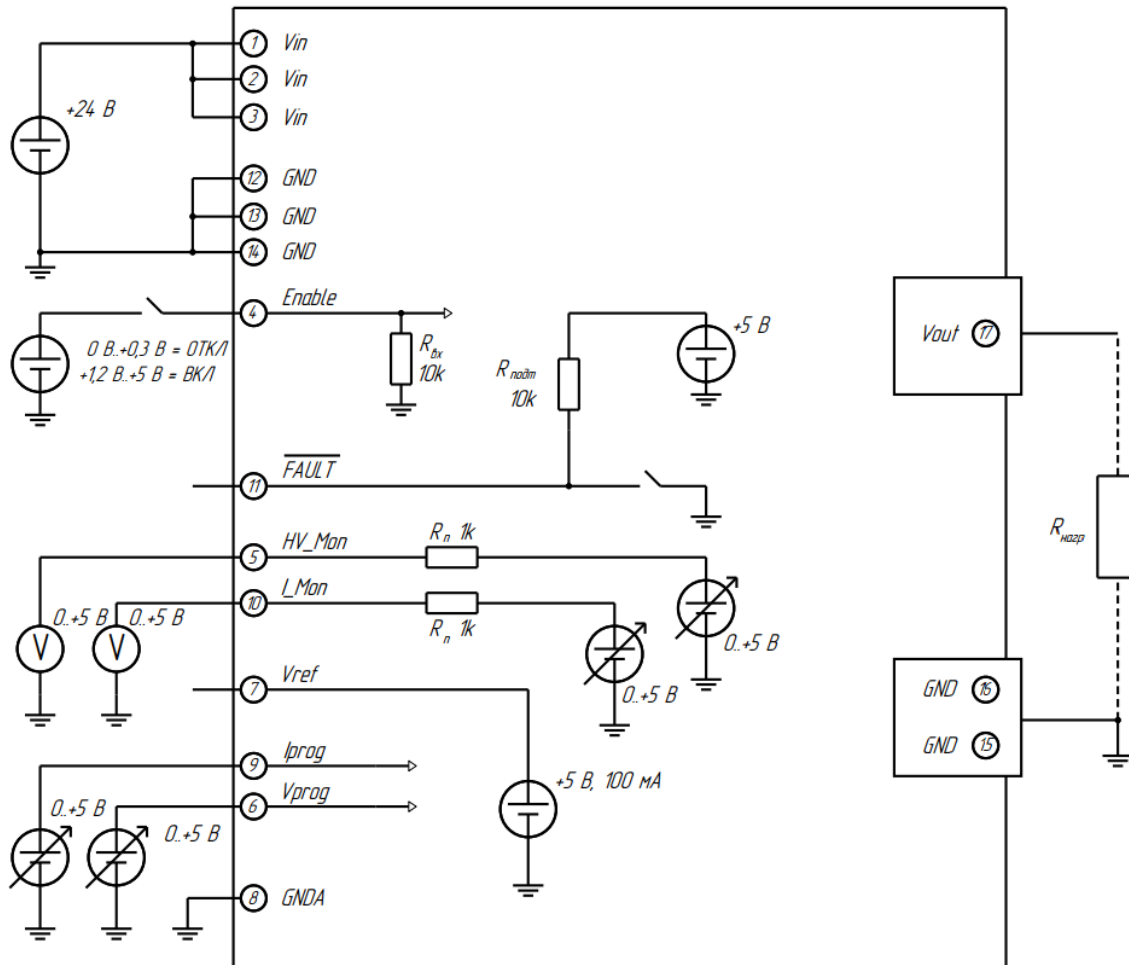


Рис.2 – Схема подключения

Для нормальной работы источника питания требуется на вход «Vin» подать напряжение в допустимом диапазоне (см. Раздел 3. Спецификация) и сигнал высокого логического уровня на вход разрешения работы «Enable». Выходное напряжение и ток устанавливаются пропорционально опорным (управляющим) напряжениям на входах «Vprag» и «Iprag». Реальные значения напряжения и тока на выходных клеммах транслируются на выводы «HV_Mon» и «L_Mon» соответственно, при этом максимальным значениям (для конкретной модели) соответствует напряжение 4.5 В. При превышении данного значения рекомендуется отключить источник питания, путем подачи сигнала низкого логического уровня на вход «Enable» или снятием входного питания.² При срабатывании встроенных защит по выходному напряжению/току/дуге на выходе, источник питания переходит в прерывистый режим (Hiccup-mode). Переход в нормальный режим работы происходит автоматически после возврата значений выходного напряжения/тока в допустимые пределы. В нормальном режиме работы на выводе Fault присутствует высокий логический уровень. При срабатывании внутренних защит по входному питанию/напряжению и/или температуре напряжение на выводе FAULT переходит в низкий логический уровень.

Встроенный источник опорного напряжения формирует +5 В на выводе «Vref». К данному выводу могут быть подключены потенциометры для установки опорных (управляющих) напряжений на выводах «Vprag» и «Iprag». Также опорное напряжение может быть использовано для создания высокого логического уровня на управляющих выводах. Запрещено использовать опорное напряжение Vref для питания внешних микросхем и иных активных компонентов.

Информация о защитах и режимах работы представлена в таблицах 4 и 5.

² – источник питания не предназначен для работы при выходном напряжении выше номинального. Все модели серии поддерживают режим постоянного короткого замыкания на выходе и, как следствие, постоянное превышение выходного тока за допустимые пределы, однако это говорит о неверном характере нагрузки или неисправности системы. В данных режимах выходные характеристики не соответствуют указанным в спецификации (уровень пульсаций, стабильность и т.д.).

Защиты

Табл. 4

Защита	Реакция
Пониженное входное напряжение	Устройство выключено. На выводе FAULT низкий логический уровень.
Повышенное входное напряжение	Устройство выключено. На выводе FAULT низкий логический уровень.
Подача напряжения питания обратной полярности	Устройство выключено. На выводе FAULT низкий логический уровень.
Короткое замыкание внутри схемы	Ограничение внутреннего тока на каждом цикле ШИМ-контроллера (Cycle-by-cycle Current limit). Просадка выходного напряжения. Отсутствие реакции на внешнее управление через вывод «Vprog» при отключенной нагрузке.
Короткое замыкание на выходе	Прерывистый режим (Hiccup Mode). ШИМ-контроллер отключается, автозапуск происходит циклично через 90 мс.
Превышение выходного тока	Прерывистый режим (Hiccup Mode). ШИМ-контроллер отключается, автозапуск происходит циклично через 90 мс.
Превышение выходного напряжения	Выключение ШИМ-контроллера. Автозапуск после того как значение выходного напряжения будет ниже 105% от номинального значения.
Превышение рабочей температуры	Устройство выключено. На выводе Fault низкий логический уровень. При снижении температуры устройства до 70 С произойдет автозапуск.
Защита от дуги (для X-Ray применения)	Прерывистый режим (Hiccup Mode). ШИМ-контроллер отключается, автозапуск происходит циклично через 90 мс

Режимы работы

Табл. 5

Название	Fault	HV_Mon	I_Mon	Пояснение
Нормальный режим	1	< 4.5 В	< 4.5 В	-
Переходный режим	1	< 4.5 В	*	При изменении значения нагрузки или выходного напряжения требуется некоторое время для установки выходного напряжения на заданный уровень. Если данный режим сохраняется продолжительное время, это может говорить о несоответствии характера нагрузки параметрам источника питания.
Критический режим	1	> 4.5 В		Превышение номинального уровня выходного тока или напряжения. Не рекомендуется для продолжительной работы.
Прерывистый режим	*	*	*	Свидетельствует о срабатывании защиты от короткого замыкания или превышении выходного тока, а также при превышении напряжения на выходе более чем на 5 % от номинального.
Аварийный режим	0	*	*	Срабатывание защит по входному питанию и/или температуре. Полное выключение источника.

3 – ошибка может свидетельствовать о необратимом выходе устройства из строя.

4 – при активации защиты выходное напряжение может проседать и/или быть ниже установленного.

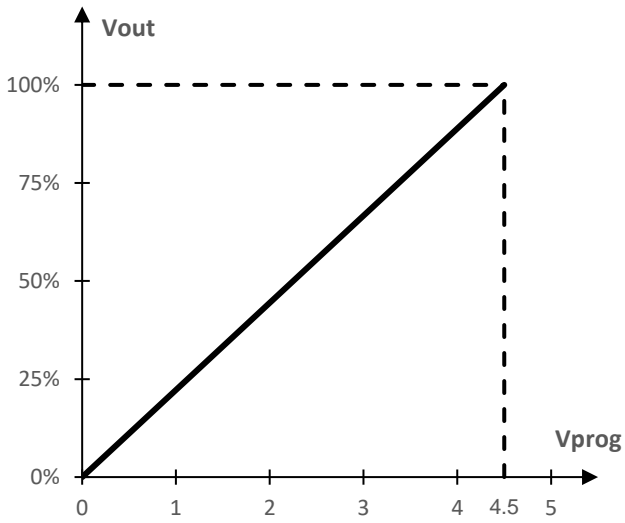
2.2. Графики зависимостей выходных параметров


Рис.3. Зависимость выходного напряжения V_{out} от управляющего напряжения на выводе V_{prog}

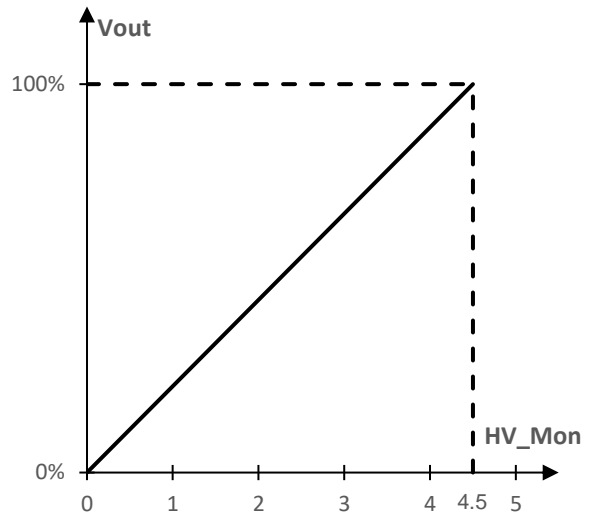


Рис.5. Зависимость напряжения на выводе HV_Mon от выходного напряжения V_{out}



Рис.7. Зависимость выходного тока I_{out} от управляющего напряжения на выводе I_{prog}

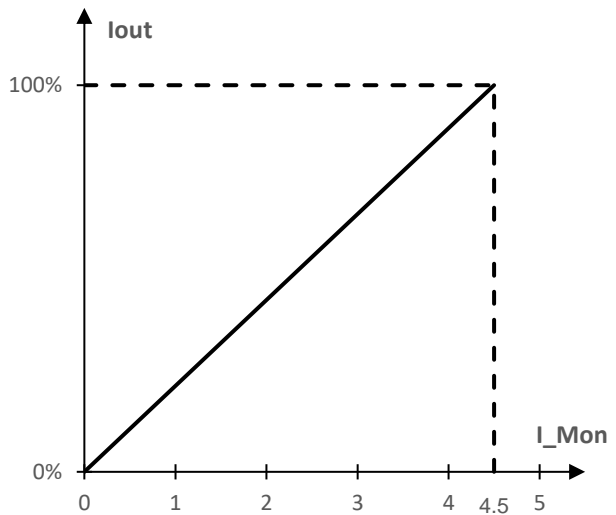


Рис.6. Зависимость напряжения на выводе I_Mon от выходного тока I_{out}

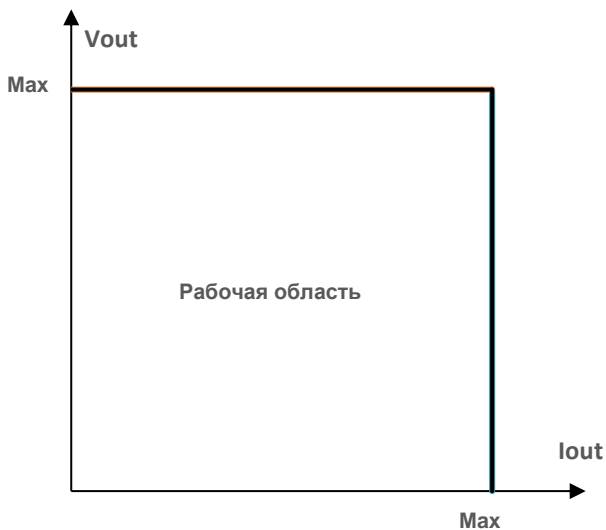


Рис.4. Зависимость максимального выходного тока $I_{out\ max}$ от входного напряжения V_{out}

3. Спецификация

Параметр	Условия	Модели						Ед.
			10K	15K	20K	25K	30K	
Вход:								
Напряжение	Допустимый диапазон	-	23-28	23-28	23-28	23-28	23-28	В
Ток холостого хода	Максимальное выходное напряжение, отсутствие нагрузки	-	<150	<150	<150	<150	<150	мА
Ток в режиме ожидания	На вход разрешения работы подан низкий логический уровень	-	<20	<20	<20	<20	<20	мА
Номинальный ток	При максимальной нагрузке	HVHP-65	3	3	3	3	3	А
		HVHP-125	5.8	5.8	5.8	5.8	5.8	А
Пульсации входного тока, мА	При максимальной нагрузке	-	<80	<80	<80	<80	<80	мА
Выход:								
Напряжение, V_{out}	Диапазон регулировки	-	0 - 10	0 - 15	0 - 20	0 - 25	0 - 30	кВ
Ток (макс.), I_{out}	Макс. значение в диапазоне выходного напряжения	HVHP-65	6.5	4.33	3.25	2.6	2.16	мА
		HVHP-125	12.5	8.35	6.25	5	4.16	
Мощность	Номинальное значение	HVHP-65	65	65	65	65	65	Вт
		HVHP-125	125	125	125	125	125	
Пульсации	Максимальное напряжение, максимальная нагрузка, $C_{load} > 0.05\mu$	HVHP-65	1	1	1	1	1	%
		HVHP-125	1	1	1	1	1	
Время переходного процесса (с опцией Fast transient)	Включение при максимальной мощности и максимальном напряжении на выходе	-	< 500	<500	<500	< 500	< 500	мс
			(-10)	(-10)	(-10)	(-10)	(-10)	
Нестабильность выходного напряжения при регулировке	Изменение входного напряжение от мин. допустимого до макс. допустимого при макс. выходном напряжении на выходе и макс. мощности	-	0.01	0.01	0.01	0.01	0.01	%
Нестабильность выходного напряжения под нагрузкой	Макс. выходное напряжение, изменение нагрузки от 0 до макс.	-	0.01	0.01	0.01	0.01	0.01	%
Временная нестабильность	30 минут перерыва через каждые 8 часов работы	-	0.01/ 0.02	0.01/ 0.02	0.01/ 0.02	0.01/ 0.02	0.01/ 0.02	%
Наработка на отказ	При 65 С	-	40000	40000	40000	40000	40000	ч.

Параметр	Условия	Модели	Максимальное выходное напряжение					Ед.
			10K	15K	20K	25K	30K	
Управление:								
Вкл./Выкл. (Enable)	Пороговое напряжение	-	1.2					В
	Входной импеданс	-	10					кОм
Установка выходного напряжения (Vprog)	Диапазон регулирования выходного напряжения от 0 до макс.	-	0 – 4.5					В
	Входной импеданс	-	>10					МОм
Установка выходного тока (Iprog)	Диапазон регулирования выходного тока от 0 до макс.	-	0 – 4.5					В
	Входной импеданс	-	>10					МОм
Погрешность установки выходного напряжения и тока	Номинальное входное напряжение	-	± 1					%
Контроль и мониторинг:								
Мониторинг выходного напряжения	От 0 до V _{out} макс	-	0 – 4.5					В
	Выходной импеданс	-	1					кОм
Мониторинг выходного тока	От 0 до I _{out} макс	-	0 – 4.5					В
	Выходной импеданс	-	1					кОм
Индикатор ошибки (FAULT)	Ошибка (Работа)	-	0 (+5)					В
	Выходной импеданс	-	1					кОм
Установочный резистор для Vref	От 10 до 100 кОм	-	-					
Защиты:								
Пониженное входное напряжение	Порог срабатывания	-	22					
Повышенное входное напряжение	Порог срабатывания	-	29					
Подача напряжения питания обратной полярности	-	-	-					
Превышение выходного напряжения	Порог срабатывания защиты (Превышение от номинального значения)	-	10					%
Короткое замыкание на выходе	Порог срабатывания защиты (Превышение от номинального значения)	-	50					%
Короткое замыкание внутри схемы	Превышение входного тока в 1.5 раза выше номинального	-	50					%
Превышение рабочей температуры	Температура отключения на внутренней поверхности корпуса	-	100					°C
	Гистерезис	-	30					°C
Устойчивость к внешним воздействиям:								
Рабочий диапазон	-40 °C to +65 °C	-	-					
Температура хранения	-40 °C to +105 °C	-	-					
Влажность	От 0 до 95 % без конденсации	-	-					
Темп. коэф.	Для номинального диапазона температур (температура корпуса)	-	100					ppm/°C
	Для температуры выше номинальной	-	± 250					ppm/°C

Параметр	Условия	Модели	Максимальное выходное напряжение					Ед.
			10K	15K	20K	25K	30K	
Вибрация	ГОСТ 20.57.406-81 методом 103-1.1	-	VIII					Ст. жест.
Ударные нагрузки	ГОСТ 20.57.406-81 методом 106-1	-	VI					Ст. жест.

Эффективность				
КПД	Максимальная нагрузка, максимальное выходное напряжение	HVHP-65		85
		HVHP-125		85



Рис. 6 Внешний вид источника питания серии HVHP в пластиковом корпусе

5. Информация для заказа**HVHP-65-30000P-A-A-A-A**

1 2 3 4 5 6 7 8

1 – наименование серии;

2 – выходная мощность: 65 Вт;
125 Вт.3 – выходное напряжение: 10000 В;
15000 В;
20000 В.
25000 В.
30000 В.4 – полярность: "P" - положительная;
"N" - отрицательная.5 – управляющий интерфейс: "A" - аналоговый;
"D" - цифровой.6 – регулировка вых. напряжения: "A" - регулируемый относительно опорного напряжения
(вход V_{prog});
"B" - пропорциональное регулирование.7 – класс пульсаций: "A" - высокоточный, пульсации менее 1% V_{p-p} ;
"B" - пульсации менее 0.5% V_{p-p} ;8 – конструкция источника: "A" - пластиковый корпус, соотв. UL94-V0;
"C" - металлический корпус.

Пример: HVHP-65-10000P-A-A-A-A Высоковольтный маломощный источник питания, номинальная мощность 65 Вт, выходное напряжение +10000 В, положительная полярность, аналоговый интерфейс, регулируемый пропорционально опорному напряжению, пульсации менее 1% от установленного выходного напряжения, корпус пластиковый, соответствует UL94-V0.

ОТВЕТСТВЕННОСТЬ ПРОИЗВОДИТЕЛЯ И ПОЛЬЗОВАТЕЛЯ

Содержимое документации предназначено для разработчиков и инженеров, использующих продукцию компании «ПАРАМЕРУС».

Пользователь несет полную ответственность за:

- выбор продуктов компании «ПАРАМЕРУС»;
- разработку и тестирование изделий, в составе которых будет использована продукция компании «ПАРАМЕРУС»;
- обеспечение соответствия изделия Пользователя существующим стандартам и иным требованиям безопасности.

Содержимое документации может быть изменено без уведомления Пользователя. Компания «ПАРАМЕРУС» даёт разрешение на использование информационных ресурсов исключительно для разработки изделий, в состав которых входит продукция компании «ПАРАМЕРУС», описанная в документации. Запрещено использование (воспроизведение и демонстрация) данных материалов в иных целях. Любые торговые марки, знаки и названия товаров, служб и организаций, права на дизайн, авторские и смежные права, которые упоминаются, используются или цитируются в документации, принадлежат их законным владельцам, и их использование в данном документе не дает право на любое другое использование.

Компания «ПАРАМЕРУС» не несет ответственности ни перед какой стороной за какой-либо прямой, не прямой, особый или иной косвенный ущерб в результате использования информации, изложенной в данном документе.

Продукция компании «ПАРАМЕРУС» предоставляется в соответствии с Условиями продажи или официальными документами компании, заверенными подписью и печатью. Информация, которая содержится в данном документе, не влияет на действующие гарантии или отказы от гарантии на продукцию компании «ПАРАМЕРУС».