

Высоковольтные источники питания серии SHVHP

Особенности

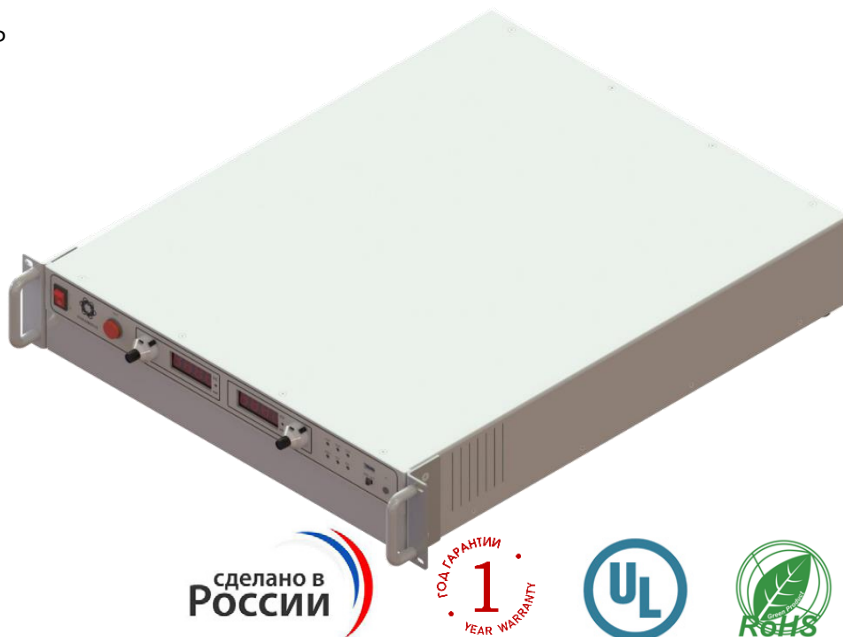
- Защита по входному питанию
- Защита от перегрузки и короткого замыкания
- Защита от повышенного/пониженного напряжения на выходе
- Защита от дугового разряда
- Активный корректор коэффициента мощности с КПД 99%
- Аналоговые интерфейсы с опторазвязкой DA-15, DA-25
- Поддержка цифровых интерфейсов RS-232, RS-485, USB, Ethernet, GPIB.
- Интуитивно понятное пользовательское ПО
- Производство, поддержка и обслуживание – РФ

Применение

- Электростатические фильтры
- Обработка полупроводниковых материалов
- Электронно-лучевая сварка
- Зарядка конденсатора
- Высокомощные радиочастотные передатчики
- Высокомощные радиолокационные системы
- Ионная имплантация
- НИОКР, Тестовое оборудование
- Источник опорного питания

Описание

Серия высоковольтных источников питания SHVHP для монтажа в серверную стойку включает в себя модели с положительной и отрицательной полярностью с выходным напряжением от 1 кВ до 160 кВ мощностью от 1 кВт до 6 кВт. Все модели снабжены комплексом защит с настраиваемыми порогами срабатывания и поддерживают три режима работы: регулировка по току, напряжению и мощности, что позволяет использовать данные устройства для решения широкого спектра промышленных и научно-исследовательских задач.



Модельный ряд	Номинальная мощность, Вт	Максимальное выходное напряжение при номинальной мощности, кВ											Полярность
		1	2	3	4	6	8	10	12	15	20	30	
SHVHP-1-XXX	1000	1	2	3	4	6	8	10	12	15	20	30	Положительная Отрицательная Переключаемая Двухполярный
SHVHP-2-XXX	2000												
SHVHP-3-XXX	3000												
SHVHP-4-XXX	4000												
SHVHP-6-XXX	6000												
SHVHP-1-XXX	1000	40	50	60	70	80	100	120	130	150	160	-	
SHVHP-2-XXX	2000												
SHVHP-3-XXX	3000												
SHVHP-4-XXX	4000												
SHVHP-6-XXX	6000												

Содержание

Спецификация	3
Аналоговый интерфейс управления (DA-25)	5
Аналоговый интерфейс управления (DA-15)	6
Комплектация	7
Массогабаритные характеристики	7
Интерфейсы управления	14
Конфигурация выводов высокого напряжения	15
Информация для заказа	18

Спецификация

Табл. 1

Параметр	Условие	Значение				
Модель		SHVHP-1	SHVHP-2	SHVHP-3	SHVHP-4	SHVHP-6
Вход:						
Напряжение		195-245 V _{AC} , 50-60 Гц/ опционально 360-400 VAC (трехфазное)				360-400 VAC (трехфазное), 50-60 Гц
Ток холостого хода (при 220/380 VAC)		0.01 A	0.01 A	0.01 A	0.01 A	0.01 A
Ток максимальный (при 220/380 VAC)		6.06 A	12.12 A	18.18 A	24.24 A	12.12 A
Выход:						
Напряжение, V _{out}		Регулируемое от 0 до номинального				
Полярность		Положительная, Отрицательная, Переключаемая либо Двухполярный				
Мощность		1000 Вт	2000 Вт	3000 Вт	4000 Вт	6000 Вт
Пульсации выходного напряжения, рк-рк		< 0.1 %				
Точность установки выходного напряжения		0.10%				
Нестабильность выходного напряжения при изменении входного напряжения		<0.005 %				
Нестабильность выходного напряжения при изменении нагрузки	При изменении нагрузки 0%-100%	< 0.005 %				
	При изменении нагрузки 100%-0%	< 0.005 %				
Точность установки выходного тока		0.05%				
Нестабильность выходного тока		< 0.01 %				
Временная стабильность напряжения		< 100 ppm/час				
Температурная стабильность напряжения		< 100 ppm/°C				
Защиты:						
По входному питанию	Повышенное/пониженное входное напряжение или короткое замыкание внутри источника питания					
Превышение выходного напряжения	Порог срабатывания.					
	Превышение относительно номинального в течение 10 мс	2%				
Пониженное выходное напряжение	Выходное напряжение ниже установленного после задания выходного напряжения	1% по истечении 3 секунд				
Превышение выходного тока	Порог срабатывания.					
	Превышение относительно номинального выходного тока в течение 500мс	10%				
Превышение установленной мощности	Порог срабатывания.					
	Превышение относительно номинального выходного тока в течение 500мс	Задается пользователем				
Параметр	Условие	Значение				

Короткое замыкание на выходе	Порог срабатывания.	50%
	Превышение относительно номинального выходного тока в течение 10мс	
Дуговой разряд на выходе	Детектор дугового разряда на выходе источника питания с возможностью отключения	
Превышение рабочей температуры	Порог срабатывания.	60 °C
	Достижение значения температуры внутри корпуса	
Индикация:		
Выход включен		Светодиодная индикация на передней панели (зеленый)
Ошибка по напряжению		Светодиодная индикация на передней панели (красный)
Ошибка по току		Светодиодная индикация на передней панели (красный)
Ошибка по температуре		Светодиодная индикация на передней панели (красный)
Ошибка системная		Светодиодная индикация на передней панели (красный)
Управление по интерфейсу, панель отключена		Светодиодная индикация на передней панели (красный)
Выходное напряжение		4-х значный цифровой дисплей
Выходной ток		4-х значный цифровой дисплей
Аналоговый интерфейс управления (передняя панель):		
Вкл./выкл. выхода		Кнопка на передней панели
Установка выходного напряжения		Многооборотный потенциометр на передней панели
Установка выходного тока		Многооборотный потенциометр на передней панели
Аналоговый интерфейс управления (оптомодуль)		
DA-15		Опционально
DA-25		Опционально
Цифровой интерфейс управления:		
RS-232		Опционально
RS-485		Опционально
USB		Опционально
GPIB		Опционально
Ethernet		Опционально
Устойчивость к внешним воздействиям:		
Температура эксплуатации		От -10 до +45 °C
Температура хранения		От -40 до +85 °C
Влажность		От 0 до 90 % без конденсации

Аналоговый интерфейс управления (DA-25) – опционально

Табл. 2

№	Наименование	Значение
1	Земля (цифровая)	Земля логических сигналов
2	Смена полярности источника	Только для двуполярных систем. Замыкание данного контакта на землю (ток не более 15 мА) включает положительную полярность, в разомкнутом состоянии (+3,3В на выводе) – отрицательную полярность.
3	Внешняя блокировка	Замыкание данного контакта с 4 выводом (ток не более 15 мА) отключает блокировку источника, в разомкнутом состоянии (+15В на выводе) ВВ выход отключен
4	Обратный контур внешней блокировки	Земля для вывода блокировки (3 контакт DA-25)
5	Монитор выходного тока	от 0 до 10 В=от 0 до 100 % ном. выхода
6	Монитор выходного напряжения	от 0 до 10 В=от 0 до 100 % ном. выхода
7	Опорное напряжение +10 В пост, тока	+10 В постоянного тока, 10 мА максимального тока
8	Установка выходного тока	от 0 до 10 В=от 0 до 100 % ном. выхода
9	Значение установленного уровня выходного тока на лицевой панели	от 0 до 10 В=от 0 до 100 % установки выходного тока на лицевой панели
10	Установка выходного напряжения	от 0 до 10 В=от 0 до 100 % ном. выхода
11	Значение установленного уровня выходного напряжения на лицевой панели	от 0 до 10 В=от 0 до 100 % установки выходного напряжения на лицевой панели
12	EFR (Общий)	Внешнее реле отказа (опция) 30 В, 50 мА макс. При нормальной работе источника данные контакты замкнуты, в случае возникновения ошибки – разомкнуты.
13	EFR	
14	Управление источником с лицевой панели / по аналоговому интерфейсу	Замыкание данных контактов (ток не более 15 мА) переводит источник в режим управления с лицевой панели, в разомкнутом состоянии (+15В на 14 выводе) – по аналоговому интерфейсу
15	Обратный контур управления источником	
16	Дистанционное вкл. ВВ контура	+15 В (ток не более 2 мА) – ВВ выход источника вкл., земля – выключен.
17	Индикатор выключенного состояния ВВ выхода	0..1,2 В=ВВ контур вкл., +13,5.. 15 В, 10 мА макс.=ВВ контур выкл.
18	Индикатор включенного состояния ВВ выхода	0..1,2 В=ВВ контур выкл., +13,5.. 15 В, 10 мА макс.=ВВ контур вкл.
19	Режим регулировки по напряжению (CV)	Открытый коллектор 30 В макс., 10 мА макс. Вкл.=Активн.
20	Режим регулировки по току (CC)	
21	Зарезервированный контакт	Неиспользуемый вывод
22	Индикация ошибки источника	0..1,2 В =отказ, +13,5..15 В, 0,1 мА макс.=нет отказа
23	Опорное напряжение +15 В пост, тока	+15 В пост, тока, 100 мА макс.
24	Земля (цифровая)	Земля логических сигналов
25	Земля (корпус)	Заземление шасси

Аналоговый интерфейс управления (DA-15) – опционально

Табл. 3

№	Наименование контакта	Тип вывода	Описание
1	Управление выходом с лицевой панели / по аналоговому интерфейсу	Input	Сигнал выбора управлением выходом источника питания. Подача сигнала высокого уровня (>1.2 В) переводит управление выходом (вкл./выкл. выхода, установка напряжения, установка тока) на аналоговый интерфейс. При подаче сигнала низкого уровня (< 0.4 В) управление выходом (вкл./выкл. выхода, установка напряжения, установка тока) осуществляется с лицевой панели, при этом все выходы аналогового интерфейса работают в нормальном режиме.
2	Вкл./выкл. выхода	Input	Сигнал разрешения работы. Подача сигнала высокого уровня (> 1.2 В) разрешает работу источника питания. При подаче сигнала низкого уровня (< 0.4 В) внутренние ШИМ-контроллеры источника питания останавливают работу.
3	Установка выходного напряжения	Input	Регулировка выходного тока. Подача напряжение от 0 до 4.5 В устанавливает выходное напряжение пропорционально по шкале от 0 до максимального значения для конкретной модели.
4	Установка выходного тока	Input	Регулировка выходного тока. Подача напряжение от 0 до 4.5 В устанавливает выходной ток пропорционально по шкале от 0 до максимального значения для конкретной модели.
5	Монитор выходного напряжения	Output	Монитор выходного напряжения. Напряжение от 0 до 4.5 В на данном выводе соответствует шкале выходного напряжения от 0 до максимального значения для конкретной модели.
6	Монитор выходного тока	Output	Монитор выходного тока. Напряжение от 0 до 4.5 В на данном выводе соответствует шкале выходного тока от 0 до максимального значения для конкретной модели.
7	Сигнал ошибки Общая ошибка источника	Output	Сигнал ошибки. Низкий логический уровень (< 0.4 В) при срабатывании любой из частных ошибок источника (контакты 8-12).
8	Сигнал ошибки Повышенное выходное напряжение	Output	Сигнал ошибки. Низкий логический уровень (< 0.4 В) при срабатывании защиты от превышения выходного напряжения.
9	Сигнал ошибки Превышение выходного тока	Output	Сигнал ошибки. Низкий логический уровень (< 0.4 В) при срабатывании защиты от превышения выходного тока.
10	Сигнал ошибки Короткое замыкание на выходе	Output	Сигнал ошибки. Низкий логический уровень (< 0.4 В) при срабатывании защиты от короткого замыкания на выходе
11	Сигнал ошибки Дуга на выходе	Output	Сигнал ошибки. Низкий логический уровень (< 0.4 В) при срабатывании детектора дугового разряда.
12	Сигнал ошибки Превышение температуры	Output	Сигнал ошибки. Низкий логический уровень (< 0.4 В) при срабатывании защиты от превышения температуры.
13	Переключение полярности источника	Input	Сигнал выбора полярности источника питания. Подача сигнала высокого уровня (>1.2 В) включает положительный выход источника. При подаче сигнала низкого уровня (< 0.4 В) источник включает отрицательную полярность.
14	Опорное напряжение	PWR	Внутренний стабилизированный источник питания для внешних цепей, +5V, 5 mA.
15	Земля	PWR	Земля сигнальная. Для улучшения ЭМС сигнальная земля выполнена на печатной плате источника питания отдельным полигоном и соединяется с силовой землей в одной точке.

Комплектация

Табл. 4

Наименование	Количество
Источник питания	1 шт.
Кабель питания 2.5м	1 шт.
Высоковольтный кабель 3м (возможна любая длина от 0.5 м до 20 м)	1 шт.
Инструкция пользователя	1 шт. (На выбор на Русском и Английском языке)
Оптокабель 3м	1 шт. (опционально)
Оптомодуль	1 шт. (опционально)

Массогабаритные характеристики

Табл. 5

Модель	SHVHP-1	SHVHP-2	SHVHP-3	SHVHP-4	SHVHP-6
ДхШхВ (мм)	532 x 482 x 31.8 (1U)	532x482x87.6 (2U)	532x482x87.6 (2U)	532x482x132.6 (3U)	582x482x266 (6U)
Вес	7 - 10 кг	< 12 кг	< 16 кг	< 25 кг	< 62 кг

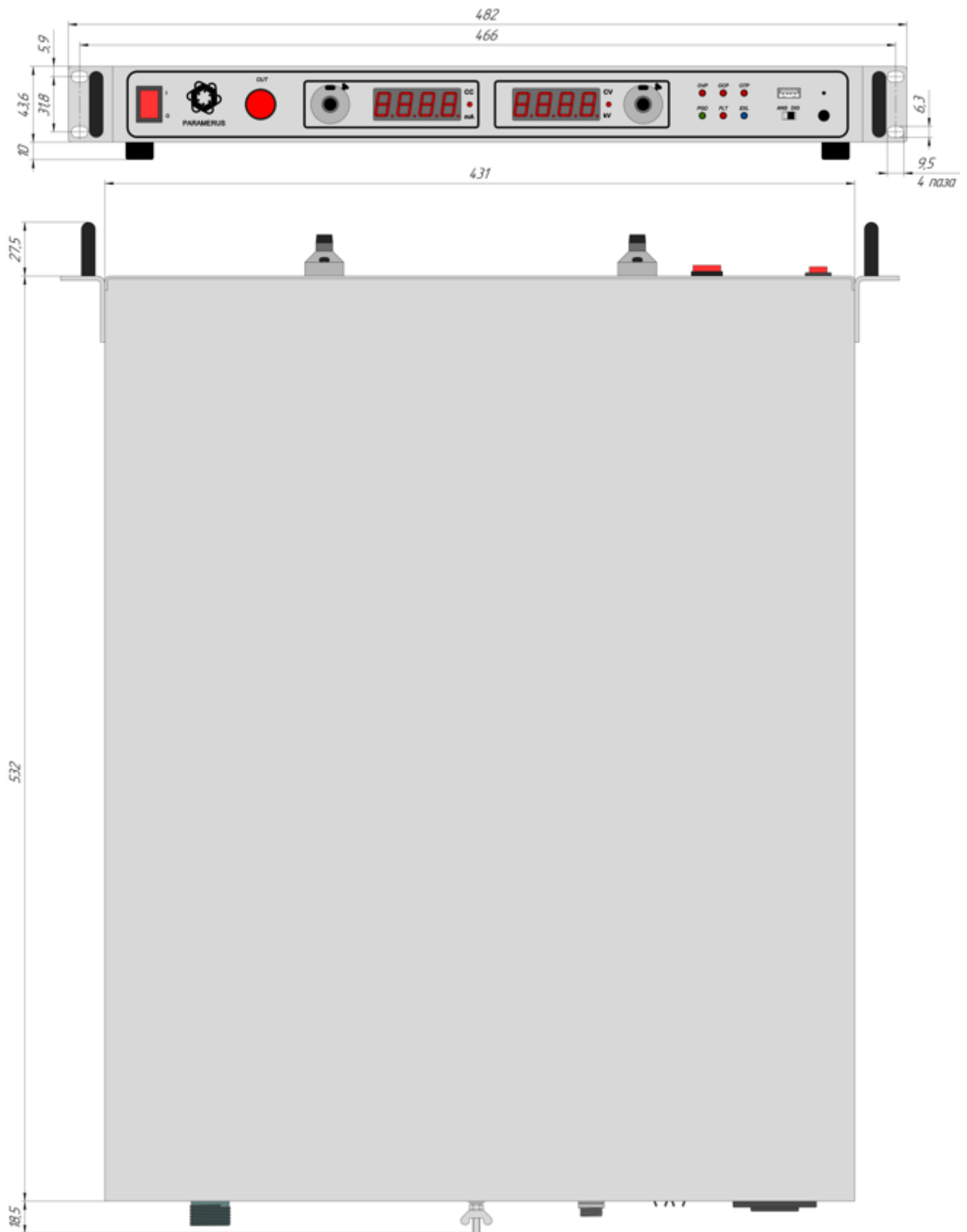


Рисунок 1. Габаритные размеры источника питания серии SHVHP-1

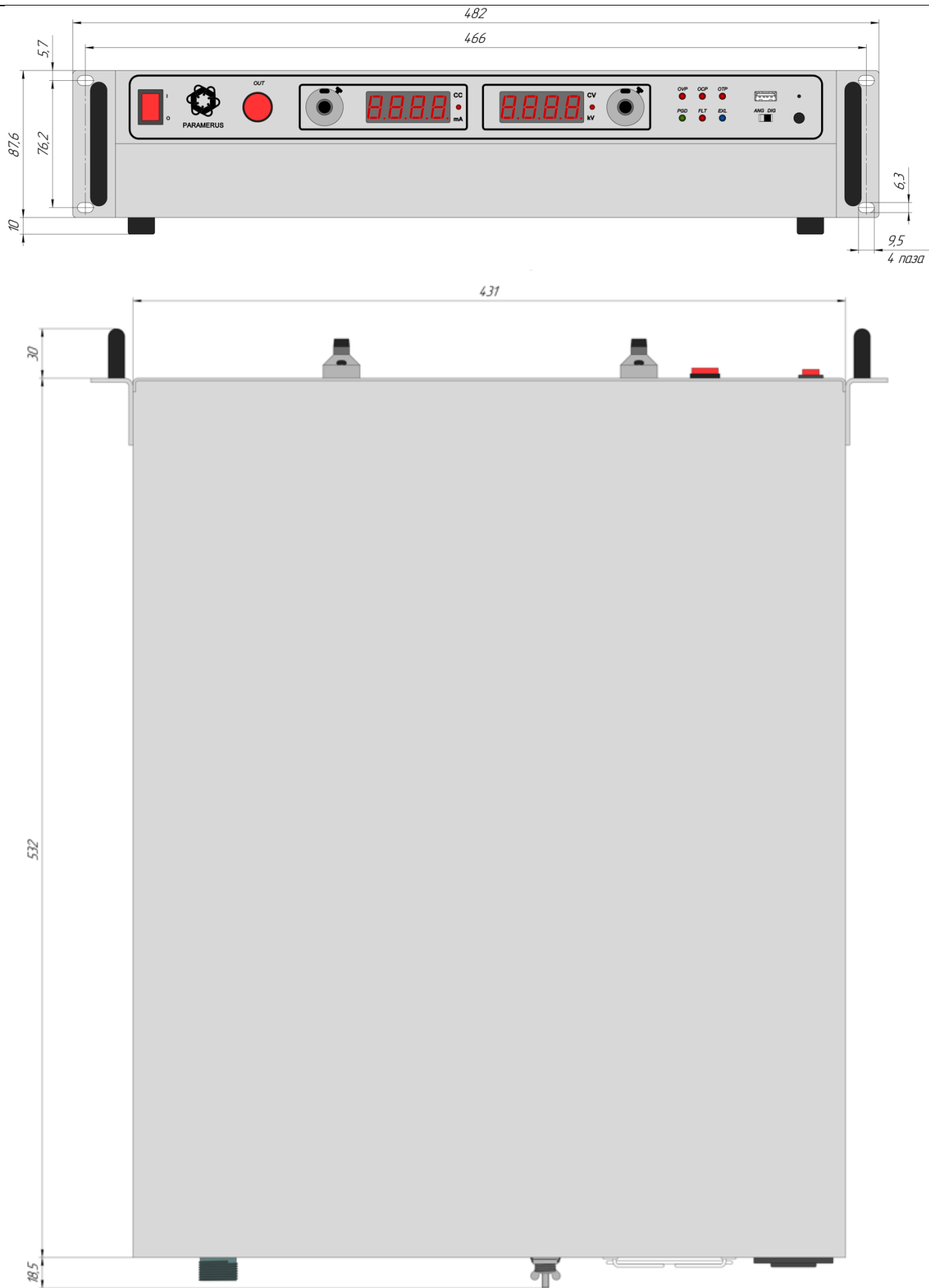


Рисунок 2. Габаритные размеры источника питания серии SHVHP-2 и SHVHP-3

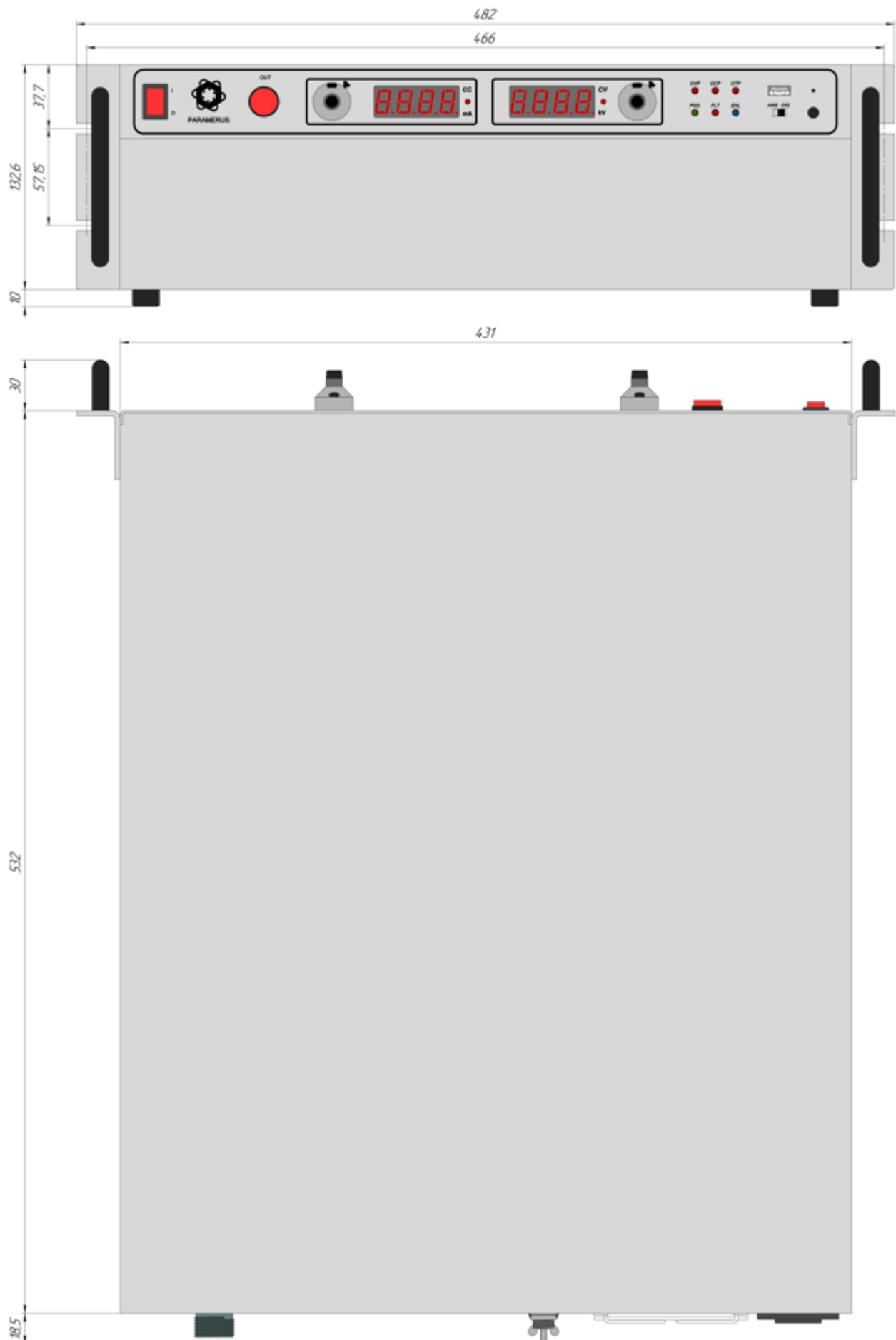


Рисунок 3. Габаритные размеры источника питания серии SHVHP-4

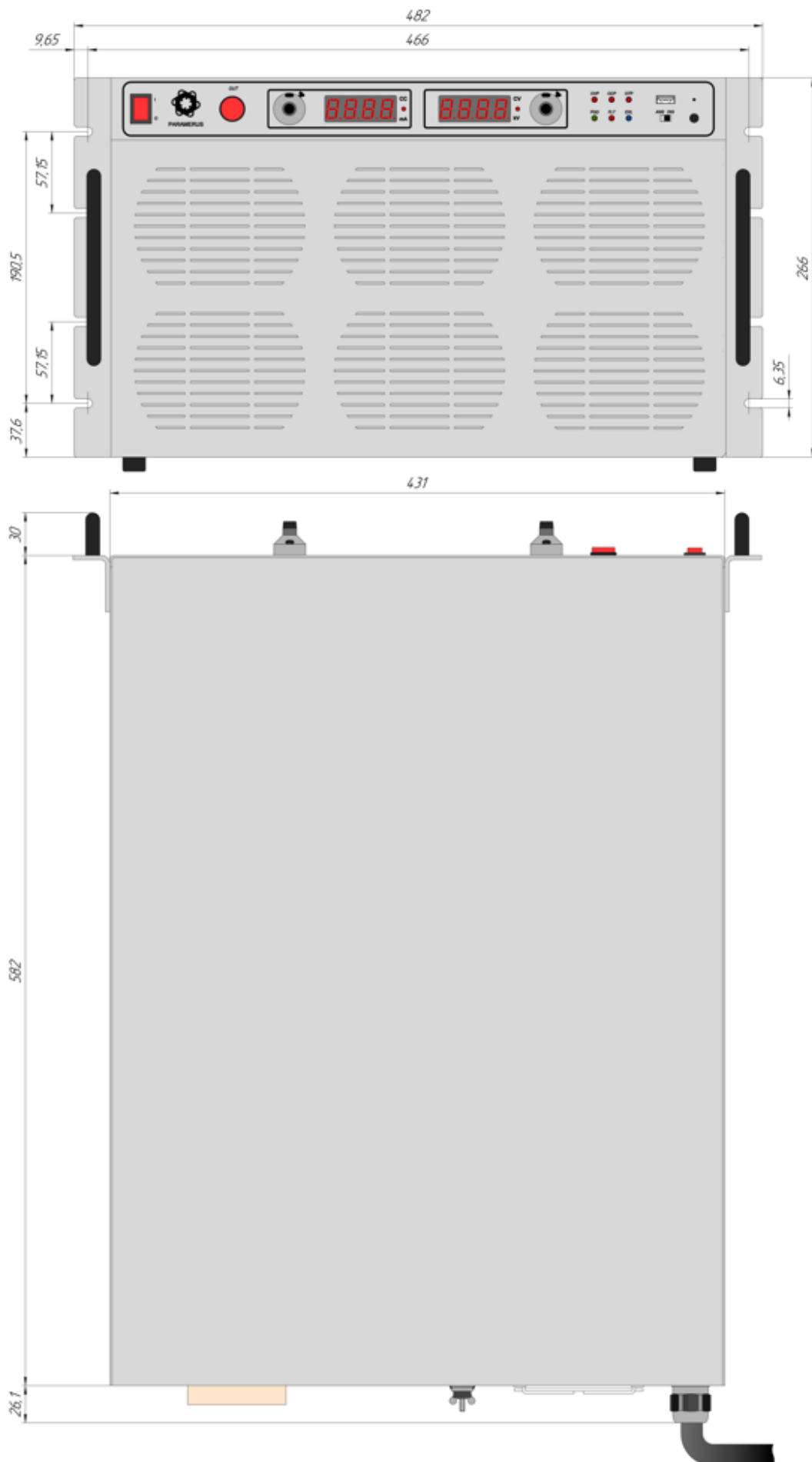


Рисунок 4. Габаритные размеры источника питания серии SHVHP-6



Рисунок 5. Задняя панель источника питания SHVHP-1 - SHVHP-6 с разъемом для подключения оптомодуля¹

¹ – CAN BUS – сервисный разъем

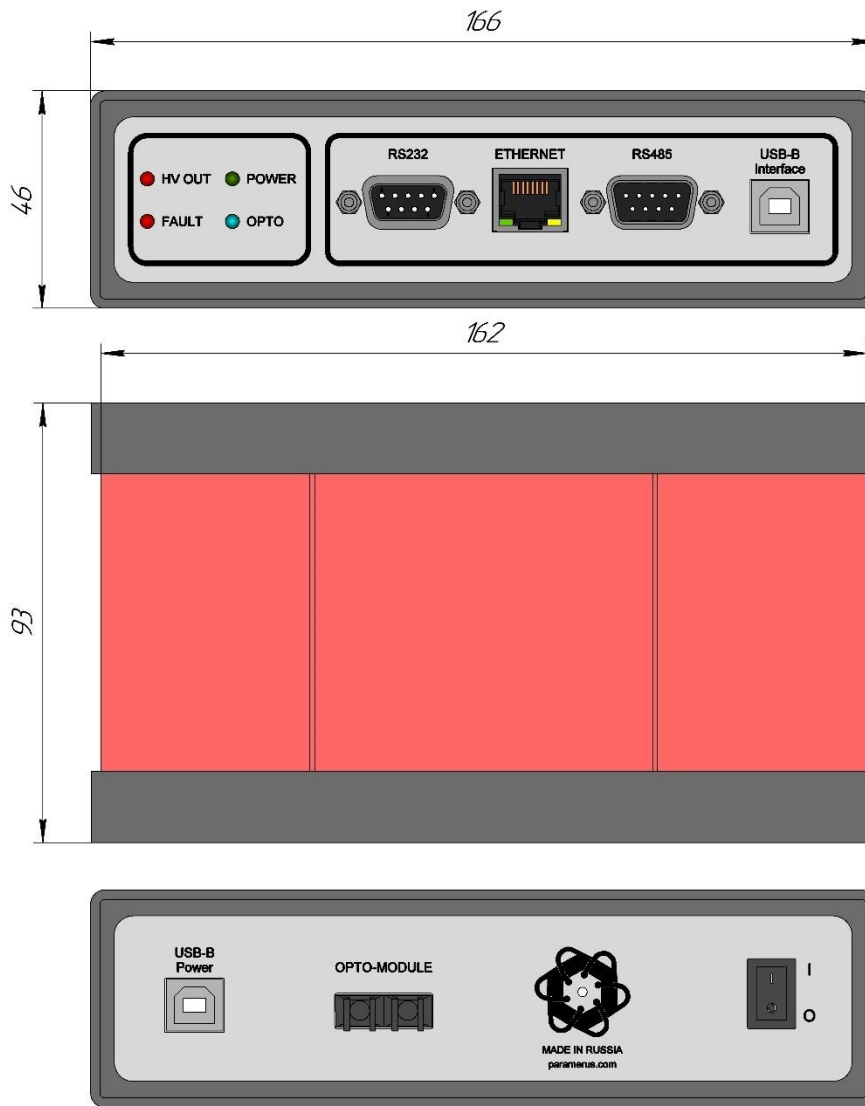
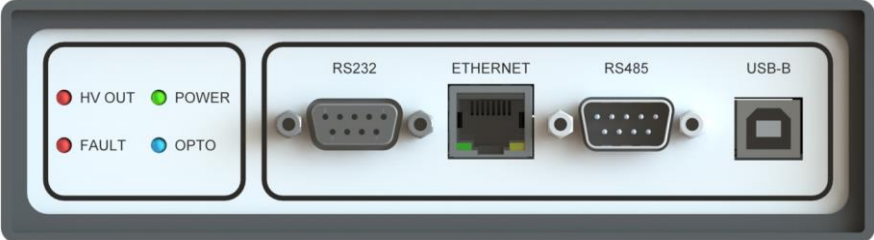
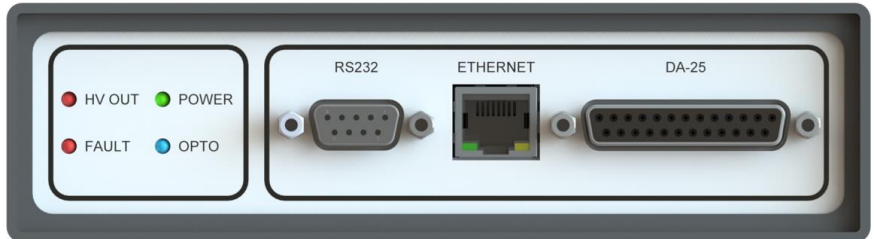
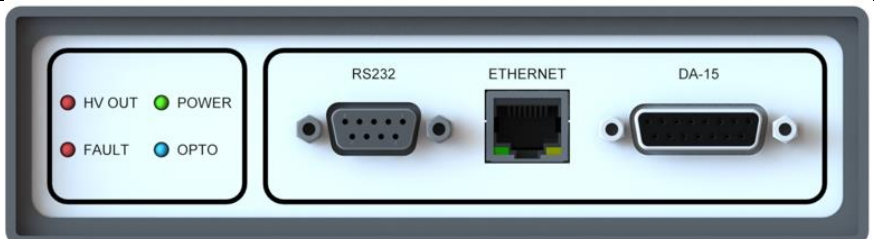
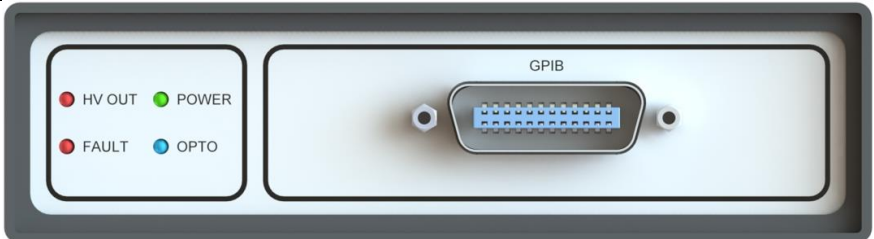


Рисунок 6. Габаритные размеры опто модуля

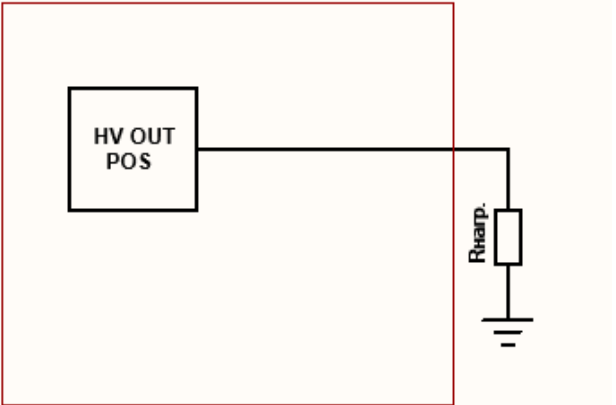
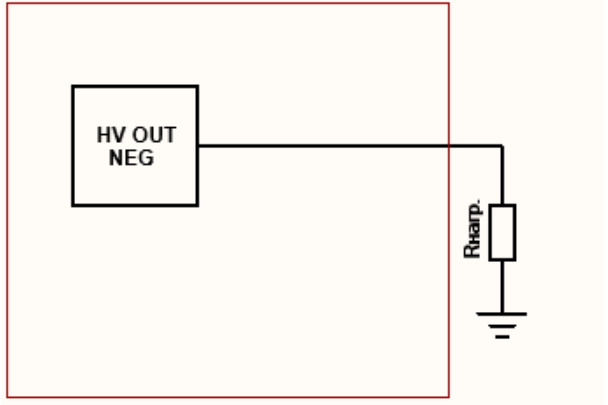
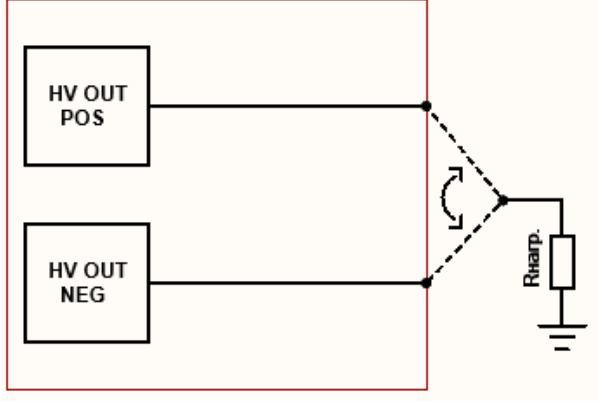
Интерфейсы управления

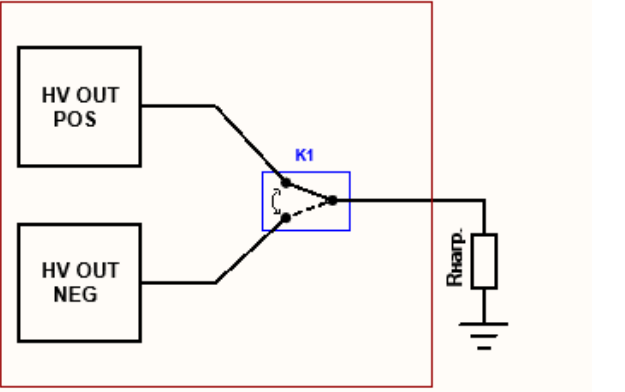
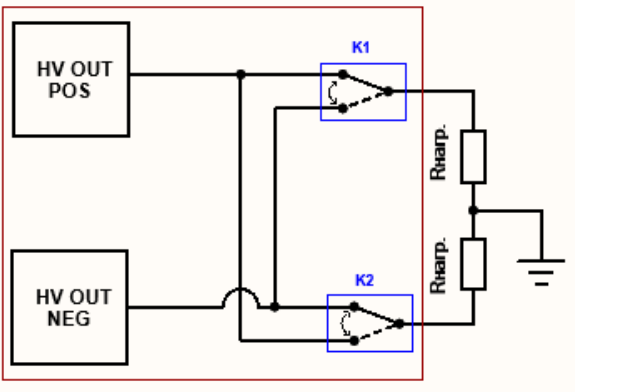
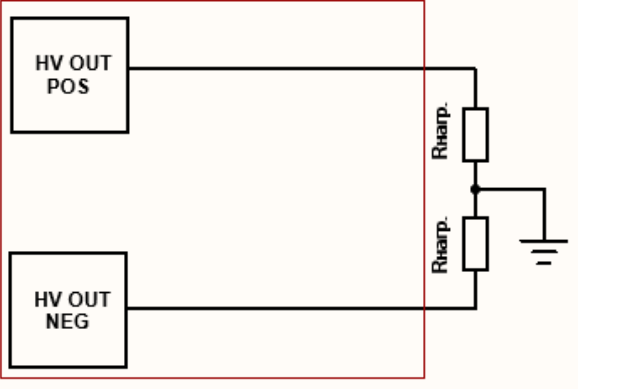
Табл. 6

Наименование	Описание	Изображение
Оптомодуль		
OPTM1	RS232 ETHERNET RS485 USB-B	
OPTM2	RS232 ETHERNET DA-25	
OPTM3	RS232 ETHERNET DA-15	
OPTM4	GPIB	

Конфигурация выводов высокого напряжения

Табл. 8

Высоковольтный выход	Описание	Схема подключения
<p>Однополярный положительный. Обозначение: "P".</p>	<p>Один выход, полярность положительная.</p>	
<p>Однополярный отрицательный. Обозначение: "N".</p>	<p>Один выход, полярность отрицательная.</p>	
<p>Двухполярный с переключаемой полярностью (Холодное переключение). Обозначение: "RPH".</p>	<p>Два выхода – один положительной полярности, другой отрицательной полярности. В один момент времени может быть активным только один выход. Для переключения полярности необходимо выключить источник питания, переключить тумблер смены полярности на задней панели и переподключить высоковольтный кабель с одного выхода на другой. После этого включить источник питания.</p>	

Высоковольтный выход	Описание	Схема подключения
Двухполярный с переключаемой полярностью (Горячее переключение). Обозначение: "RPR", "RPF".	Один выход, на котором может присутствовать напряжение как положительной, так и отрицательной полярности. Переключение полярности на выходе происходит посредством подачи команды «сменить полярность» по цифровому или аналоговому интерфейсу связи или тумблеру.	
Двухполярный с переполюсовкой выходов. Обозначение: "DURPR", "DURPF".	Два выхода, на каждом из которых может присутствовать как положительная, так и отрицательная полярность, при этом значение напряжения на выходах всегда одинаковое. Полярность на выходах синхронно меняется на противоположную на обоих выходах посредством подачи команды «сменить полярность» по цифровому или аналоговому интерфейсу связи.	
Двухполярный симметричный. Обозначение: "DU".	Два выхода – один положительной полярности, другой отрицательной полярности. Выходы включаются/выключаются только одновременно и значение напряжения на обоих выходах одинаковое.	

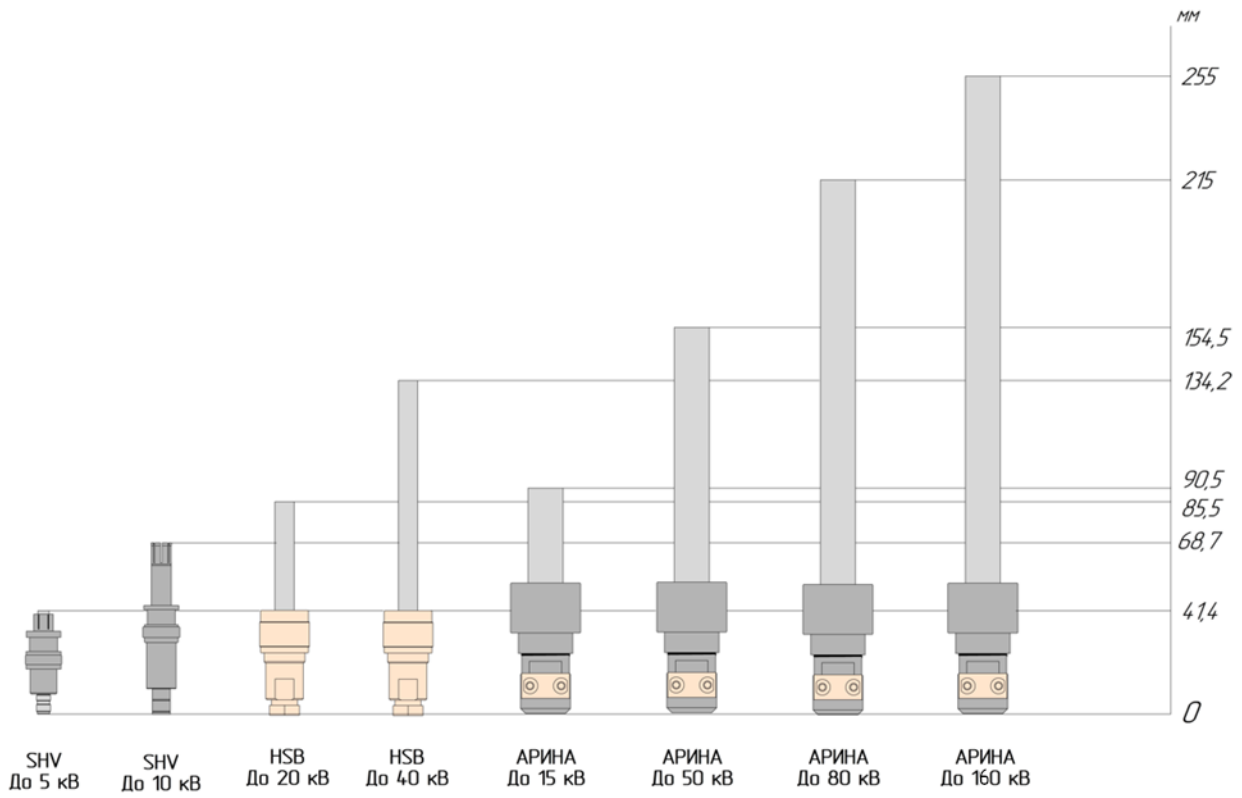


Рисунок 7. Номинальное напряжение и габаритные размеры высоковольтных разъемов.

Информация для заказа**SHVHP-2-10000P**

1 2 3 4

1 – наименование серии;

2 – выходная мощность:

1 кВт;
2 кВт;
3 кВт;
4 кВт;
6 кВт;

3 – выходное напряжение:

1 кВ;
2 кВ;
3 кВ;
4 кВ;
6 кВ;
8 кВ;
10 кВ;
12 кВ;
15 кВ;
20 кВ;
30 кВ;
40 кВ;
50 кВ;
60 кВ;
70 кВ;
80 кВ;
100 кВ;
130 кВ;
150 кВ;
160 кВ.

4 – конфигурация выводов:

"P" - однополярный положительный;
"N" - однополярный отрицательный;
"RPH" - переключаемая (два разъема)
"RPR" - переключаемая (электрохимическое реле)
"RPF" - переключаемая (твердотельный коммутатор)
"DURPR" - двухполярный с переполюсовкой
 (электрохимическое реле)
"DURPF" - двухполярный с переполюсовкой
 (твердотельный коммутатор)
"DU" - двухполярный симметричный

Пример: SHVHP-2-10000P - Высоковольтные источники питания серии SHVHP для монтажа в серверную стойку, номинальная мощность 2 кВт, выходное напряжение 10 кВ, полярность положительная.

ОТВЕТСТВЕННОСТЬ ПРОИЗВОДИТЕЛЯ И ПОЛЬЗОВАТЕЛЯ

Содержимое документации предназначено для разработчиков и инженеров, использующих продукцию компании «ПАРАМЕРУС».

Пользователь несет полную ответственность за:

- выбор продуктов компании «ПАРАМЕРУС»;
- разработку и тестирование изделий, в составе которых будет использована продукция компании «ПАРАМЕРУС»;
- обеспечение соответствия изделия Пользователя существующим стандартам и иным требованиям безопасности.

Содержимое документации может быть изменено без уведомления Пользователя. Компания «ПАРАМЕРУС» даёт разрешение на использование информационных ресурсов исключительно для разработки изделий, в состав которых входит продукция компании «ПАРАМЕРУС», описанная в документации. Запрещено использование (воспроизведение и демонстрация) данных материалов в иных целях. Любые торговые марки, знаки и названия товаров, служб и организаций, права на дизайн, авторские и смежные права, которые упоминаются, используются или цитируются в документации, принадлежат их законным владельцам, и их использование в данном документе не дает право на любое другое использование.

Компания «ПАРАМЕРУС» не несет ответственности ни перед какой стороной за какой-либо прямой, не прямой, особый или иной косвенный ущерб в результате использования информации, изложенной в данном документе.

Продукция компании «ПАРАМЕРУС» предоставляется в соответствии с Условиями продажи или официальными документами компании, заверенными подписью и печатью. Информация, которая содержится в данном документе, не влияет на действующие гарантии или отказы от гарантии на продукцию компании «ПАРАМЕРУС».